

TRY-PO KIDS (トライ・ポ キッズ) OrderForm 2024.04版

フリガナ		電話番号	お取り扱い店名/TEL
氏名	様		
住所	〒		ご担当者: 交付種類 身障・労災・自費・その他

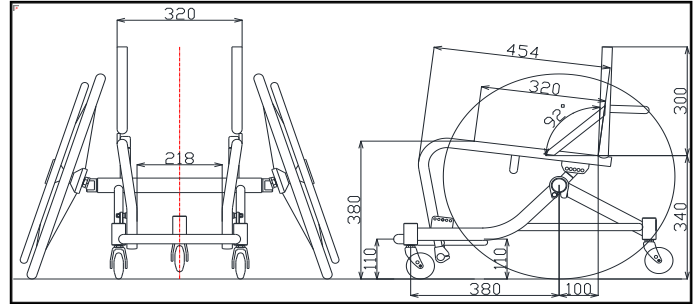
※掲載価格はメーカー希望小売価格となります。

A本体フレーム		
形式	単価・台数	金額
■ Trypo LT Kid's	セミアジャスタブル (スピナジー仕様)	
<input type="checkbox"/> 単品(1台~4台)	308,000 × 台	
<input type="checkbox"/> 5台セット	1,490,000 5台 × セット	

※セット販売は5台1セットとし、フレームカラーが1セット単位同色となります。
※車いす完成品は非課税扱いとなります

バックレストシート	
<input checked="" type="checkbox"/> 黒地メッシュ	

Aメインフレーム ※1	
A 座幅	■ 320
B 座奥	■ 320
C 背シート高	■ 300
D 背シート角	■ 92° (地面から)
E 後座高	■ 340
F 前座高	■ 380
I ホイールベース	■ 380
J 車軸位置	※納品後に80-120mmの範囲で調整可 ■ 100
K タイヤ・フレーム間	■ 30 ※納品後に概ね20-40mmの範囲で調整可
L キャンバー角度	■ 18°
M ホイールサイズ	■ 24インチ
M タイヤ・カラー	■ IRCエクセレーサープロ(25-540)レッド ※ホイールは、スピナジー"SL"(タイプII)レッドスポークとなります。
N ハンドリム間隔	■ ショート (■ 10) ※納品後に5、15mmに変更可
O ハンドリムの種類	■ アルミ・ハードアルマイト
P フットサポート高	[床面~] ■ 110 ※納品後に概ね80mm-120mmの範囲で高さと前後角度調整可



Bオプションパーツ		価格
1	<input type="checkbox"/> ソフトストレッチベルト 120mm幅(身体固定用安全ベルト)	—
	<input type="checkbox"/> 7,000 × 本	
2	<input type="checkbox"/> ラチェットベルト(身体固定用安全ベルト)	—
	<input type="checkbox"/> 18,000 × 本	
3	<input type="checkbox"/> 座ウレタンクッション 50mm厚(カバー:メッシュ黒 #M-3)	—
	<input type="checkbox"/> 12,000 × 枚	
4	<input type="checkbox"/> MPホイールバッグ × 個	オープン

Cフレームカラー		単品	セット
1	■ 標準	<input type="checkbox"/> MPホワイト	台 セット
		<input type="checkbox"/> MPレッド	台 セット
		<input type="checkbox"/> MPイエロー	台 セット
		<input type="checkbox"/> MPブルー	台 セット
		<input type="checkbox"/> MPブラック	台 セット

合計金額 [A+B]	¥
------------	---

--

※1 寸法は設定条件により若干の誤差が生じる場合があります。

◆そのた、施設様や企業様向けの特別仕様(特注寸法、フレームカラー、ワッペン、ステッカー貼り付け等)も対応可能です。詳しくはご相談下さい。

〒503-1272 岐阜県養老郡養老町大場484 TEL:0584-35-1180 FAX:0584-35-1270